

## PARAGAN HORSEBOXES

### Díváme se na svět očima koní

Jsme výrobcem přepravníků na koně pro celou Evropu s tradicí již 30-ti let. Specializujeme se na výrobu lehkých 3,5 t přepravníků určených pro 2 koně a přepravu 3-5 osob s možností přespání až 4 osob. Naše přepravníky jsou vyráběny s vysokým důrazem na bezpečnost a komfort posádky a jejich koní. K řízení přepravníku Vám postačí pouze řidičský průkaz skupiny B.

Při vývoji našich přepravníků také klademe důraz na kvalitu a lehkost použitých materiálů, proto přepravníky Paragan patří mezi nejlehčí na trhu a řadí se na špici v Evropě. Inspiraci získáváme nejen od našich zákazníků, ale také z naší dostihové stáje Paragan, která vlastní šampióna No time to lose, vítěze 127. Velké Pardubické v České republice.

Naše nástavby charakterizuje propracovaný detailní design, dlouhodobá spolehlivost, technická kvalita vozů s vysokým důrazem na již zmíněný komfort posádky a bezpečnost přepravy.

Jméno PARAGAN je ve světě známé díky široké dealerské síti, kterou dále budujeme na základě rostoucí poptávky po značce. Přepravníky Paragan vyvážíme již do 20-ti zemí Evropy.



[WWW.PARAGANHORSEBOXES.COM](http://WWW.PARAGANHORSEBOXES.COM)



[WWW.PARAGANHORSEBOXES.COM](http://WWW.PARAGANHORSEBOXES.COM)



# EQUISTAR 3


NEJLEHČÍ PŘEPRAVNÍK NA TRHU



Equistar 3 představuje kompaktní přepravník určený pro rychlou přepravu 2 koní a až 3 cestujících. Jde o nejlehčí verzi z přepravníků Paragan, který se pyšní užitnou hmotností až 1210 kg. Klademe vysoký důraz na bezpečnost posádky i Vašich koní. Equistar 3 je oblíbený také pro svůj úsporný provoz, ovladatelnost a výhodu z celkové délky, která nepřesahuje 6 metrů a tím šetří další náklady, například za převoz trajektem. Luton nad kabinou řidiče nabízí velkorysý úložný prostor, který lze zabezpečit sítí nebo dvířkami.

## TECHNICKÁ DATA

Celková hmotnost	3 500 kg
Hmotnost vozidla	Min 2 290 kg
Užitná hmotnost	Max 1 210 kg
Hmotnost přívěsu	Max 2 500 kg

 Užitná hmotnost je uvedena bez řidiče a nafty.



Posuvná dvířka do luttonu



Sít na seno



Tažné zařízení



Nerezová mříž s dvoukřídlymi dvířky



Držák sedel





Bezpečnostní signalizace otevřené rampy, klapky a zadních dveří



Kamerový systém



Hlavová přepážka



Osvětlení rampy LED páskem



Držák sulek



# EQUISTAR 3XL

VELKÝ A STÁLE LEHKÝ



Equistar 3XL je delší verze přepravníku Equistar 3 postaven na plošině s delším rozvorem. Zajistí Vám rychlou přepravu 2 koní a až 3 cestujících. Equistar 3XL patří mezi lehčí verze z přepravníků Paragan. Je oblíbený pro svůj úsporný provoz a ovladatelnost. Luton nad kabinou řidiče nabízí velkorysý úložný prostor, který lze zabezpečit sítí nebo dvířkami. Zároveň poskytuje prostornější sedlovnu, nástupní rampu a větší klapku pro koně než Equistar 3. Pro svou délku dovoluje instalaci systému Competition.

## TECHNICKÁ DATA

Celková hmotnost	3 500 kg
Hmotnost vozidla	Min 2 350 kg
Užitná hmotnost	Max 1 150 kg
Hmotnost přívěsu	Max 2 500 kg

Užitná hmotnost je uvedena bez řidiče a nafty.



# EXCELSION 5


VÍCE PROSTORU PRO VÍCE ZÁBAVY



Excelsion 5 představuje komfortnější a prostornější verzi z přepravníků Paragan. Tento přepravník je určen pro 2 koně a početnější skupinu až 5 cestujících se 4 místy na spaní. Pětimístná kabina nabízí možnost rozložení zadní lavice na dvě spací lůžka. Další místa k přespání se nacházejí v lutonu nad kabinou řidiče. Kabinu lze obohatit o stůl a otočné sedačky vhodné k trávení času s přáteli a rodinou. Bohatý úložný prostor se nachází pod zadní lavicí a proto se ke svým věcem pohodlně dostanete jak z kabiny řidiče, tak bočními dvířky zvenčí.

## TECHNICKÁ DATA

Celková hmotnost	3 500 kg
Hmotnost vozidla	Min 2 470 kg
Užitná hmotnost	Max 1 030 kg
Hmotnost přívěsu	Max 2 500 kg

 Užitná hmotnost je uvedena bez řidiče a nafty.



Vyhřívání předních sedadel



Okno posuvné s mříží mezi kabinou a prostorem pro koně



Vnitřní a vnější elektrické zásuvky



Dvířka pod lavicí



ALU kola





Vyjímatelný stůl a otočné sedačky



Nástupní schůdek do sedlovny



Vědro stájové



Držák uzd



Police v sedlovně



# EXCELSION 5XL

NEJVĚTŠÍ A NEJPROSTORNĚJŠÍ Z PŘEPRAVNÍKŮ



V kombinaci pětímístné kabiny a prodloužené sedlovny, představuje Excelsion 5XL nejdelší verzi z přepravníků Paragan. Tento přepravník je určen pro 2 koně a početnější skupinu až 5 cestujících se 4 místy na spaní. Pětímístná kabina nabízí možnost rozložení zadní lavice na dvě spací lůžka. Další místa k přespání se nacházejí v lутonu nad kabinou řidiče. Kabinu lze také obohatit o stůl a otočné sedačky. Bohatý úložný prostor se opět nachází pod zadní lavicí s přístupem jak z kabiny řidiče, tak bočními dvířky zvenčí. Pro svou délku hojně využíván pro systémy Free stand a Competition.

## TECHNICKÁ DATA

Celková hmotnost	3 500 kg
Hmotnost vozidla	Min 2 500 kg
Užitná hmotnost	Max 1 000 kg
Hmotnost přívěsu	Max 1 920 kg

Užitná hmotnost je uvedena bez řidiče a nafty.







## BASIC SYSTEM

Jedná se o standardní a často využívanou variantu. Pevná prsní stěna s fixním zákrytem sedlovny kompletně chrání sedlovnu od nečistot z koňského prostoru. Zároveň systém slouží jako bezpečnostní řešení, neboť koním je znemožněno přeskočit přepážku a uvíznout v přepravníku.



## HLAVNÍ VÝHODY

- zachování čistého prostoru sedlovny
- v případě přeskočení koně nehrozí jeho uvíznutí v přepravníku či následné zranění z vyproštění
- výřez v zákrytu umožňuje snadný přístup ke koním ze sedlovny
- velmi jednoduchá instalace ochranných V-mříží zabraňujících přeskokům koně
- lze doplnit o pevnou hlavovou přepážku (výklopnou ke stropu), která vytváří separátní prostor pro jednotlivé koně (ideální pro převoz různých pohlaví koní)

## BASIC SYSTEM OBSAHUJE

Pevný zákryt sedlovny



Pevná prsní stěna



**i** Příprava pro instalaci V-mříží

## PANIC SYSTEM OBSAHUJE

Plachtový zákryt sedlovny



Vyjímatelná prsní stěna



**i** Sklopená prsní stěna

## PANIC SYSTEM

Inovativní systém s unikátním bezpečnostním prvkem. Prsní stěna je plně odnímatelná z vnějšku přepravníku v případě nutnosti nouzového vyvedení koně zadními dveřmi. Pro zabránění skoku přes přepážku doporučujeme jako opci nerezové V mříže s doplňkovou vložkou pro hříbata. Vyjmutím stěny lze přepravník využívat k transportu větších nákladů a využít tak celou plochu přepravníku.



## HLAVNÍ VÝHODY

- v případě přeskočení koně nehrozí jeho uvíznutí v přepravníku či následné zranění z vyproštění
- možnost nouzového vyvedení koně skrze sedlovnu po jednoduché demontáži prsní přepážky zvenčí z důvodu bezpečnosti
- po snadném vyjmutí prsní stěny lze využít celý prostor přepravníku k přepravě objemnějších materiálů
- snadno omývatelná a vyjímatelná plachtovina může také sloužit jako koryto na seno
- snadný přístup ke koním ze sedlovny díky pružné plachtovině
- velmi jednoduchá instalace ochranných V-mříží zabraňujících přeskokům koně
- lze doplnit o pevnou hlavovou přepážku (výklopnou ke stropu), která vytváří separátní prostor pro jednotlivé koně (ideální pro převoz různých pohlaví koní)



## FREE STAND

Free stand je moderní a velice oblíbený systém. Jedná se o vestavěný pevný box pro koně s vysokou otočnou hlavovou stěnou, vyvýšenou přepážkou mezi koňmi a bezpečnostními dveřmi. Umožňuje snadný přístup ke koním nebo jejich nouzové vyvedení zadními dveřmi. Vhodné i pro neklidné koně, hřebce či hříbata.



## HLAVNÍ VÝHODY

- Konstruktivní řešení systému umožňuje manipulaci s jednotlivými přepážkami a vytvoří jak jeden box pro klisnu s hříbětem, tak dva oddělené boxy pro hřebce
- přepážka mezi koňmi je usazena níže k podlaze čímž zabráňujeme podběhnutí do druhého stání (u menších koní) či pokopání
- možnost nouzového vyvedení koně skrze sedlovnu
- snadný přístup ke koním ze sedlovny
- vysoká přepážka mezi hlavami koní zabráňuje pokousání koní (ideální pro převoz různých pohlaví nebo dvou cizích koní)
- po rozmístění přepážek lze využít celý prostor přepravníku k přepravě objemnějších materiálů

## FREE STAND OBSAHUJE

Vysoká přepážka mezi koňmi s mřížemi a dvojím uzávěrem pro vyšší pevnost



Vyjímatelná vysoká přepážka mezi hlavami koní s možností pevné fixace



Dvoukřídlé zadní dveře do sedlovny separátně otevíratelné

## COMPETITION OBSAHUJE

Vyjímatelná prsní trubka



Plná stěna oddělující sedlovnu



**i** Vybavení sedlovny je volitelně přizpůsobitelné

## COMPETITION

Competition nabízí sportovní řešení koňského prostoru s plně oddělenou sedlovnou. Užitečný systém vyjímatelné prsní trubky slouží jako bezpečnostní prvek v případě nečekaného přeskočení koně. Prostorná sedlovna s oddělenou stěnou od koňského prostoru, zaručuje maximální čistotu pro Vaše věci. Díky širokým dveřím se můžete volně pohybovat mezi oběma prostory.



## HLAVNÍ VÝHODY

- v případě přeskočení koně nehrozí jeho uvíznutí v přepravníku či následné zranění z vyproštění
- competition lze nabídnout pouze v prodloužených verzích Equistar 3XL a Excelsion 5XL, a proto lze v sedlovně přepravit i závodní bednu
- plně oddělená sedlovna stěnou zajišťuje čistý prostor jak pro Vaše osobní vybavení, oblečení, tak další nezbytné věci pro Vaše koně
- snadný přístup ke koním ze sedlovny díky dveřím o šířce 600mm
- po snadném vyjmutí prsní trubky lze využít celý prostor přepravníku k přepravě objemnějších materiálů
- lze doplnit o pevnou hlavovou přepážku (výklopnou ke stropu) a zabránit tím pokousání koní (ideální pro převoz různých pohlaví koní)



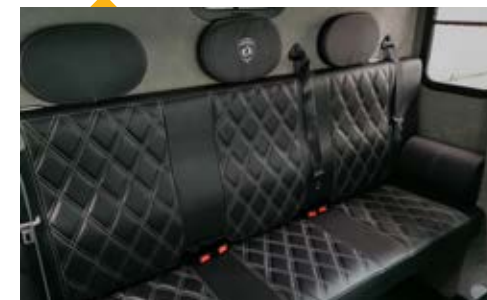


## LŮŽKOVÁ ÚPRAVA

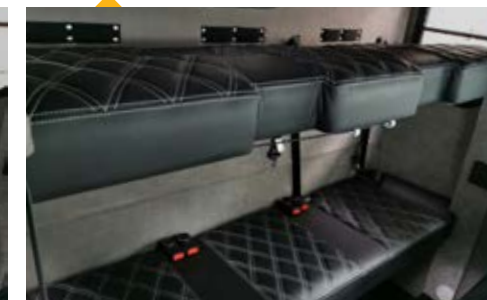
Pětimístné kabiny přepravníků Excelsion 5 a Excelsion 5XL nabízejí možnost komfortního nocování i na cestách, a to bez nutnosti hledání vhodných hotelů. Rozložením zadní lavice získáte dvě spací lůžka. Další dvě místa k přespaní se nacházejí v lутonu nad řidičem, přístupná z kabiny. Osobní věci si můžete odložit pod zadní lavici, jež nabízí bohatý úložný prostor. Kabinu lze obohatit i o stolek a otočné sedačky vhodné k trávení času se svými přáteli a rodinou.



Složená zadní lavice připravena k jíždě.



Rozložená zadní lavice připravena k nocování.



## VARIACE SEDAČEK

Přizpůsobte si svou kabinu na míru. Nabízíme ruční čalounění sedadel do kůže, včetně volantu. Vybrat si můžete z kvalitních kůží Dakota, Catania nebo Nappa Exclusive. Kombinací velké nabídky barev a typů prošívání dosáhnete jedinečnosti svého přepravníku. O větší komfort za chladných dnů se postará vyhřívání předních sedaček či nezávislé topení.

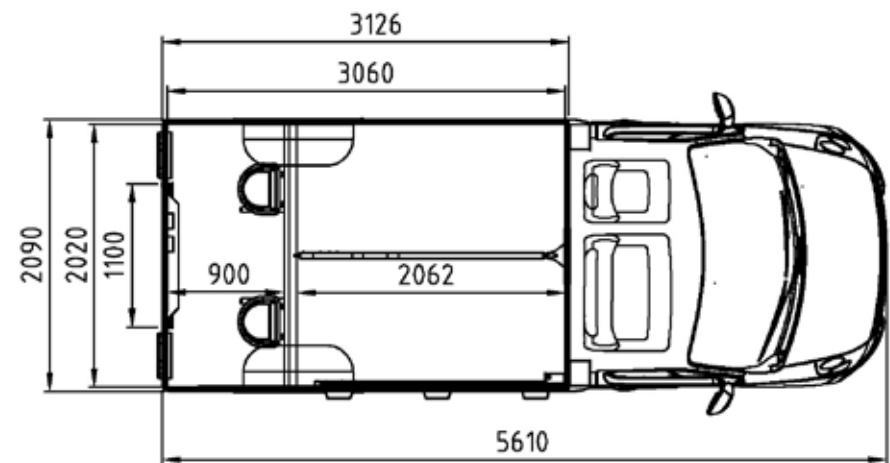




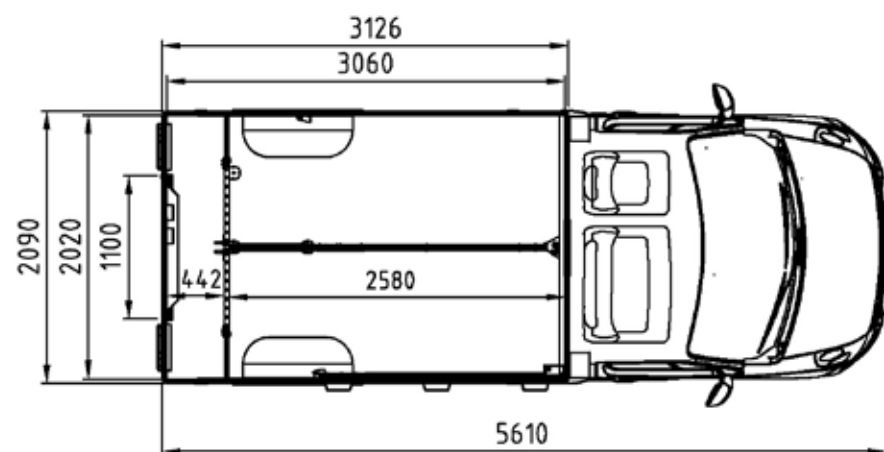
# ROZMĚROVÉ USPOŘADÁNÍ

## EQUISTAR 3

BASIC SYSTEM | PANIC SYSTEM | L2H1

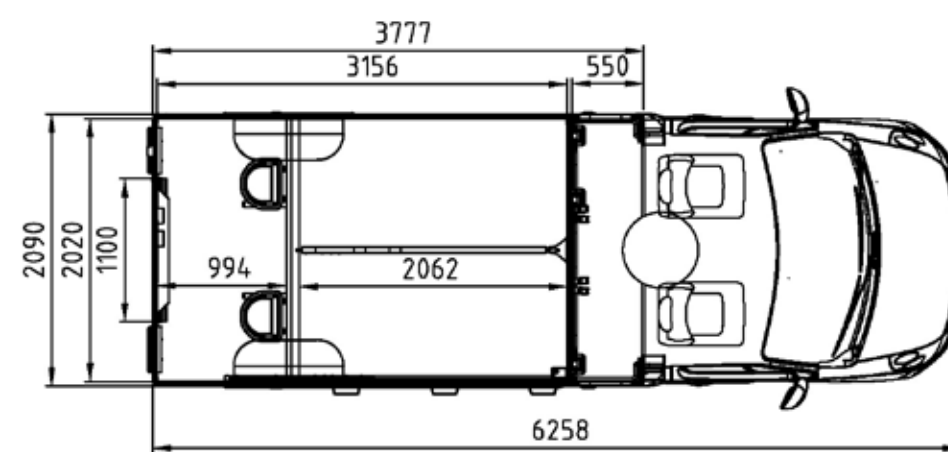


FREE STAND | L2H1

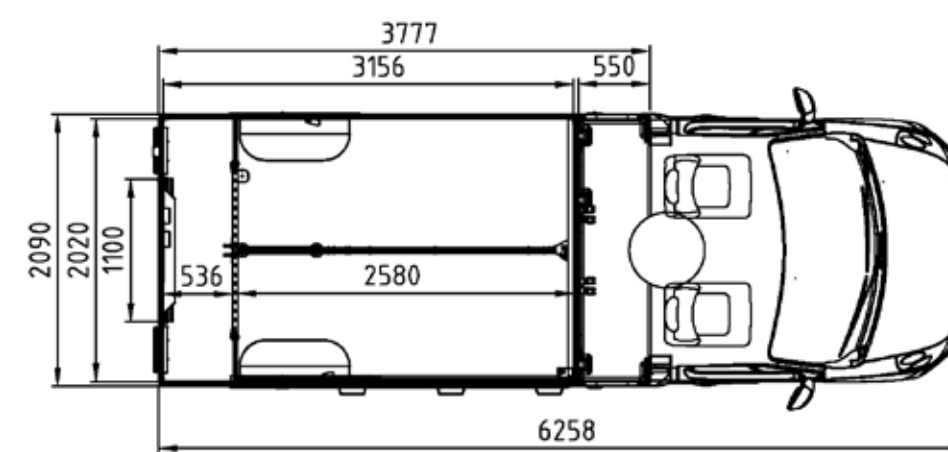


## EXCELSION 5

BASIC SYSTEM | PANIC SYSTEM | L3H1

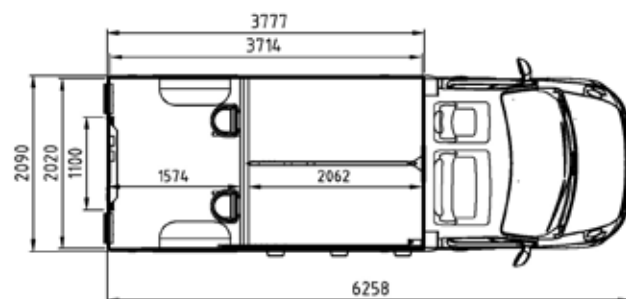


FREE STAND | L3H1

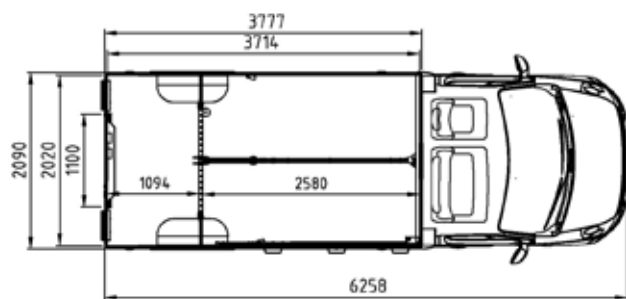


## EQUISTAR 3XL

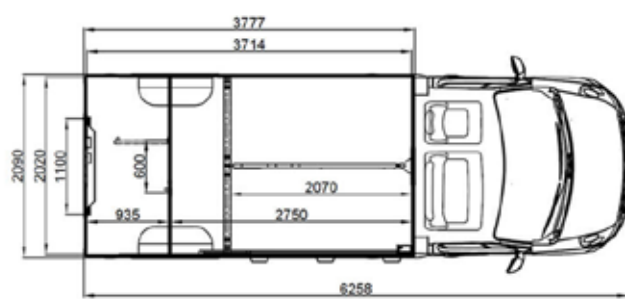
BASIC SYSTEM | PANIC SYSTEM | L3H1



FREE STAND | L3H1

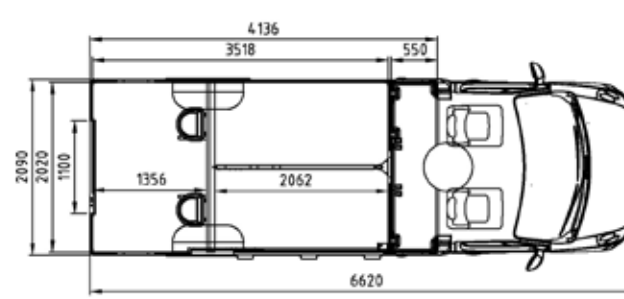


COMPETITION | L3H1

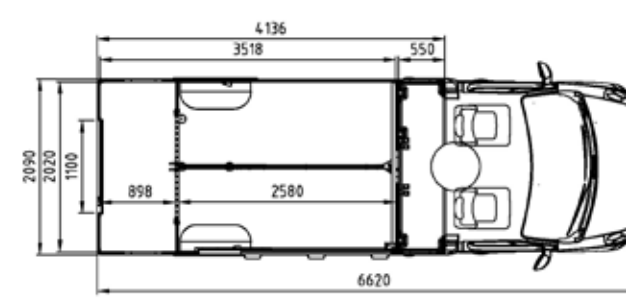


## EXCELSION 5XL

BASIC SYSTEM | PANIC SYSTEM | L3H1



FREE STAND | L3H1



COMPETITION | L3H1

