



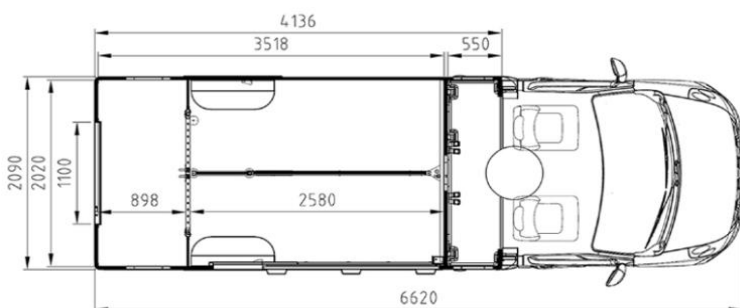
Seeing the world through horses' eyes

PARAGAN HORSEBOXES



Zakázka č.: **24K052**
VIN: **VF1VA000873073577**
Barva: **J5505 GOLD**

Z Model: **EXCELSION 5XL** **FREE STAND**



PLOŠINA	CENA	VÁHA (KG)
Renault Master - Motor 2,3 dCi 165 HP, manuální převodovka	1 651 250 CZK	2 539,0

STANDARDNÍ KONFIGURACE

Airbag řidiče, ABS, EBV, ESP, ASR, Lepící sada pro pneumatiky, Elektricky ovládaná přední okna, Uzamykání předních dveří při startu, Immobilizér, Centrální zamykání s ovládním na klíčkách, Asistent pro rozjezd do kopce, Systém Start & Stop, 20 litrová AdBlue nádrž, 80 litrová palivová nádrž, Látkové čalounění sedadel, Sedadlo řidiče výškově a podélně nastavitelné s loketní a bederní opěrkou, Oddělené sedadlo spolujezdce s bederní opěrkou, Manuální klimatizace vč. pylového filtru, Tempomat s omezovačem rychlosti, Denní svícení LED, Mlhové světlomety, **Radio DAB+ MediaNav, včetně GPS Tom Tom live**, USB , 4 lapače nečistot, 2 vyhřívaná, elektricky ovládaná zpětná zrcátka s integrovanými směrovými světly, Výsuvná odkládací skříňka 10,5 l, Klimatizovaná odkládací schránka, Výsuvný stolek spolujezdce, Centrální úložný prostor s indukční nabíječkou, Automatické stěrače skel s dešťovým senzorem, Povinná výbava.

Komfort: Spací prostor až pro 4 osoby, Čalouněná kabina s háčky, Přídavné světlo v kabině, USB nabíječka, Úložný prostor pod lavicí v kabině řidiče, 2 pevná okna u lavice, Zamykání nástavby na jeden klíč, Zadní spoiler s brzdovou svítilnou a pozičními svítilnami, Čistící otvor v koňském prostoru a sedlovně , 4 kotvící oka v sedlovně. **Ventilace v prostoru pro koně:** Posuvná okna, Střešní okno 2x, 12V střešní ventilátor s denním a nočním LED osvětlením - ovládaný z kabiny řidiče, Teploměr v koňském prostoru s ukazatelem teploty v kabině řidiče. **Bezpečnost:** Osvětlení nad koňmi pro snadný nástup, 4 úvazová oka, Protiskluzová guma na rampě, Mechová gumová podlaha - odlehčená, Zesílená okopová stěna, Zesílené bezpečnostní podběhy kol, Vyjímatelná a posuvná přepážka mezi koňmi, Polstrování na stěnách, přepážce. Řetěz u rampy, Bezpečnostní samolepky.

KOŇSKÝ PROSTOR	CENA	VÁHA (KG)
----------------	------	-----------

Opce		
Okna		
W01	Boční okno levé 800x300 bez mříže	7 075 CZK 3,3
W02	Okno posuvné s mříží mezi kabinou a prostorem pro koně	5 800 CZK 2,7
Příslušenství		
<i>nedefinováno - možnost přidat opce dle vlastního výběru</i>		
Sedlovna		
SA2	Výbava zadních dveří - držák uzdy, 2ks, zrcátko	900 CZK 2,0
Komfort		
C02	Dvířka pod lavicí, 1 ks	6 150 CZK 2,0
C04	Kamerový systém: LCD monitor + kamera couvací + kamera vnitřní	25 050 CZK 6,5
Zadní světla		
RL2	Zadní LED svítilny SHAPE	11 875 CZK -0,4

DATUM: 03.10.2024

DESIGN**Lakování**P01 Lakování celého vozidla dle vzorníku (vč. plastů) - **GOLD**

109 750 CZK

18,0

Kola

WH2 Černá lesklá hliníková kola, 4ks

21 000 CZK

-12,0

KabinaSE1 Čalounění sedadel do kůže - **Dakota Black**

42 250 CZK

2,0

SE4 Kožený paket - obšití volantu a ruční brzdy

5 900 CZK

0,5

Barva kůže: **Black**Barva prošití č.: **379**Typ prošití: **Sporty****CENA CELKEM****1 887 000 CZK****2 564**

Podpis zákazníka: