



Seeing the world through horses' eyes

PARAGAN HORSEBOXES

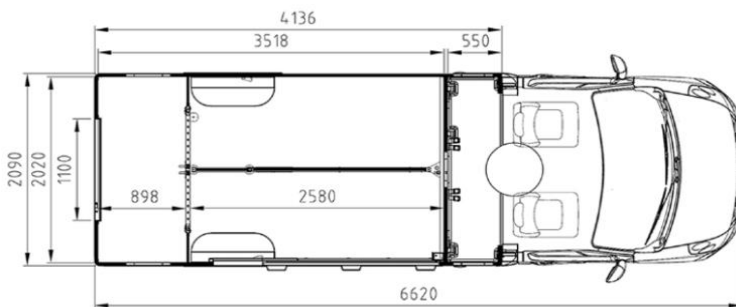


Zakázka č.: **24K036**

VIN: **VF1VA000173073548**

Barva: **BEIGE EFFECT**

Z Model: **EXCELSION 5XL** **FREE STAND**



PLOŠINA	CENA	VÁHA (KG)
Renault Master - Motor 2,3 dCi 165 HP, manuální převodovka	1 651 250 CZK	2 539,0

STANDARDNÍ KONFIGURACE

Airbag řidiče, ABS, EBV, ESP, ASR, Lepící sada pro pneumatiky, Elektricky ovládaná přední okna, Uzamykání předních dveří při startu, Immobilizér, Centrální zamykání s ovládáním na klíči, Asistent pro rozjezd do kopce, Systém Start & Stop, 20 litrová AdBlue nádrž, 80 litrová palivová nádrž, Látkové čalounění sedadel, Sedadlo řidiče výškově a podélně nastavitelné s loketní a bederní opěrkou, Oddělené sedadlo spolujezdce s bederní opěrkou, Manuální klimatizace vč. pylového filtru, Tempomat s omezovačem rychlosti, Denní svícení LED, Mlhové světlomety, **Radio DAB+ MediaNav, včetně GPS Tom Tom live**, USB, 4 lapače nečistot, 2 vyhřívaná, elektricky ovládaná zpětná zrcátka s integrovanými směrovými světly, Výsuvná odkládací skříňka 10,5 l, Klimatizovaná odkládací schránka, Výsuvný stůl spolujezdce, Centrální úložný prostor s indukční nabíječkou, Automatické stěrače skel s dešťovým senzorem, Povinná výbava.

Komfort: Spací prostor až pro 4 osoby, Čalouněná kabina s háčky, Příkladné světlo v kabině, USB nabíječka, Úložný prostor pod lavicí v kabině řidiče, 2 pevná okna u lavice, Zamykání nastavy na jeden klíč, Zadní spoiler s brzdovou svítilnou a pozičními svítilnami, Čistící otvor v koňském prostoru a sedlovně, 4 kotvicí oka v sedlovně. **Ventilace v prostoru pro koně:** Posuvná okna, Střešní okno 2x, 12V střešní ventilátor s denním a nočním LED osvětlením - ovládaný z kabiny řidiče, Teploměr v koňském prostoru s ukazatelem teploty v kabině řidiče. **Bezpečnost:** Osvětlení nad koňmi pro snadný nástup, 4 úvazová oka, Protiskluzová guma na rampě, Mechová gumová podlaha - odlehčená, Zesílená okopová stěna, Zesílené bezpečnostní podběhy kol, Vyjímatelná a posuvná přepážka mezi koňmi, Polstrování na stěnách, přepážce. Řetěz u rampy, Bezpečnostní samolepky.

KOŇSKÝ PROSTOR	CENA	VÁHA (KG)
----------------	------	-----------

Opce

Opce	CENA	VÁHA (KG)
Okna		
W01 Posuvné boční okno	7 075 CZK	3,3
W02 Okno posuvné s mříží mezi kabinou a prostorem pro koně	5 800 CZK	2,7
Příslušenství		
<i>nedefinováno - možnost přidat opce dle vlastního výběru</i>		
Sedlovna		
SA1 Držák sedel, 2ks - oba na pravé straně	2 250 CZK	3,0
SA2 Výbava zadních dveří - držák uzdy, 2ks, zrcátko	900 CZK	2,0
SA3 Vědro stájové, 2ks, síť na seno, 2 ks	1 500 CZK	1,5
SA6 Police v sedlovně, 4ks, 2ks na každé straně	8 400 CZK	8,0
SA7 Kapsa na zadních dveřích	1 650 CZK	5,0

DATUM: 04.09.2024

Komfort		
C02	Dvířka pod lavicí, 2 ks	12 300 CZK 4,0
C03	Osvětlení rampy LED páskem - 2ks - jeden na každé straně	3 050 CZK 1,0
C04	Kamerový systém: LCD monitor + kamera couvací + kamera vnitřní	25 050 CZK 6,5
Zadní světla		
RL2	Zadní LED svítilny SHAPE	11 875 CZK -0,4
DESIGN		
Lakování		
P01	Lakování celého vozidla dle vzorníku (vč. plastů) - BEIGE EFFECT	109 750 CZK 18,0
Kola		
WH1	Černá hliníková kola, 4 ks	17 450 CZK -12,0
Kabina		
SE1	Čalounění sedadel do kůže - Dakota	42 250 CZK 2,0
SE4	Kožený paket - obšití volantu a ruční brzdy	5 900 CZK 0,5
	Barva kůže: Dakota Black Barva prošíť č.: 326 Typ prošíť: Sporty	
SE5	Vyhřívání předních sedadel	9 500 CZK 1,0
Extra		
	Okna s mříží v koňské části	1 950 CZK
	Proloužené spaní v lútonu (2/3)	4 875 CZK 3,0
CENA CELKEM		1 922 775 CZK 2 588

Podpis zákazníka: