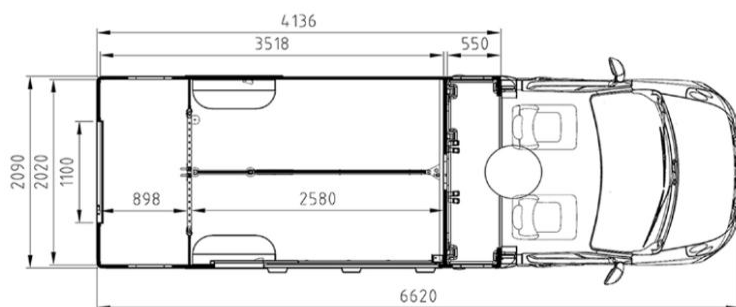




# PARAGAN HORSEBOXES

Zakázka č.: **24K065**VIN: **VF1VA000X73073547**Barva: **OCHER BEIGE**

## Z Model: **EXCELSION 5XL** **FREE STAND**



PLOŠINA	CENA	VÁHA (KG)
Renault Master - Motor 2,3 dCi 165 HP, manuální převodovka	1 651 250 CZK	2 539,0

### STANDARDNÍ KONFIGURACE

Airbag řidiče, ABS, EBV, ESP, ASR, Lepící sada pro pneumatiky, Elektricky ovládaná přední okna, Uzamykání předních dveří při startu, Immobilizér, Centrální zamykání s ovládním na klíči, Asistent pro rozjezd do kopce, Systém Start & Stop, 20 litrová AdBlue nádrž, 80 litrová palivová nádrž, Látkové čalounění sedadel, Sedadlo řidiče výškově a podélně nastavitelné s loketní a bederní opěrkou, Oddělené sedadlo spolujezdce s bederní opěrkou, Manuální klimatizace vč. pylového filtru, Tempomat s omezovačem rychlosti, Denní svícení LED, Mlhové světlomety, **Radio DAB+ MediaNav, včetně GPS Tom Tom live**, USB, 4 lapače nečistot, 2 vyhřívaná, elektricky ovládaná zpětná zrcátka s integrovanými směrovými světly, Výsuvná odkládací skříňka 10,5 l, Klimatizovaná odkládací schránka, Výsuvný stolek spolujezdce, Centrální úložný prostor s indukční nabíječkou, Automatické stěrače skel s dešťovým senzorem, Povinná výbava.

**Komfort:** Spací prostor až pro 4 osoby, Čalouněná kabina s háčky, Přídavné světlo v kabině, USB nabíječka, Úložný prostor pod lavicí v kabině řidiče, 2 pevná okna u lavice, Zamykání nástavby na jeden klíč, Zadní spoiler s brzdovou svítilnou a pozičními svítilnami, Čistící otvor v koňském prostoru a sedlovně, 4 kotvící oka v sedlovně. **Ventilace v prostoru pro koně:** Posuvná okna, Střešní okno 2x, 12V střešní ventilátor s denním a nočním LED osvětlením - ovládaný z kabiny řidiče, Teploměr v koňském prostoru s ukazatelem teploty v kabině řidiče. **Bezpečnost:** Osvětlení nad koňmi pro snadný nástup, 4 úvazová oka, Protiskuzová guma na rampě, Mechová gumová podlaha - odlehčená, Zesílená okopová stěna, Zesílené bezpečnostní podběhy kol, Vyjímatelná a posuvná přepážka mezi koňmi, Polstrovaní na stěnách, přepážce. Řetěz u rampy, Bezpečnostní samolepky.

KOŇSKÝ PROSTOR	CENA	VÁHA (KG)
----------------	------	-----------

### Opce

#### Okna

W01	Posuvné boční okno	7 075 CZK	3,3
W02	Okno posuvné s mříží mezi kabinou a prostorem pro koně	5 800 CZK	2,7

#### Sedlovna

SA1	Držák sedel, 2ks	2 250 CZK	3,0
SA2	Výbava zadních dveří - držák uzdy, 2ks, zrcátko	900 CZK	2,0
SA3	Vědro stájové, 2ks, síť na seno, 2 ks	1 500 CZK	1,5
SA6	Police v sedlovně, 4ks	8 400 CZK	4,0
SA7	Kapsa na zadních dveřích	1 650 CZK	5,0

#### Komfort

C02	Dvířka pod lavicí, 2 ks	12 300 CZK	4,0
C03	Osvětlení rampy LED páskem, 2ks	3 050 CZK	1,0
C04	Kamerový systém: LCD monitor + kamera couvací + kamera vnitřní	25 050 CZK	6,5

DATUM: 11.03.2025

	<b>Zadní světla</b>		
RL2	Zadní LED svítilny SHAPE	11 875 CZK	-0,4
	<b>DESIGN</b>		
	<b>Lakování</b>		
P01	Lakování celého vozidla dle vzorníku (vč. plastů)	109 750 CZK	18,0
	<b>Kola</b>		
WH1	Černá hliníková kola, 4 ks	17 450 CZK	-12,0
	<b>Kabina</b>		
SE1	Čalounění sedadel do kůže - Dakota	42 250 CZK	2,0
SE4	Kožený paket - obšití volantu a ruční brzdy	5 900 CZK	0,5
	<i>Barva kůže: Black Barva prošití č.: 326 Typ prošití: Diamond Standard/Káro/Sporty/Kombinace</i>		
SE5	Vyhřívání předních sedadel	9 500 CZK	1,0
	<b>Extra</b>		
	Prodloužené spaní	9 500 CZK	40,0
	Okna pro koně s mřížemi u hlav koní	1 860 CZK	1,0
	<b>Celkem</b>	<b>1 927 310 CZK</b>	
	<b>Speciální sleva</b>	<b>100 000 CZK</b>	
	<b>CENA CELKEM</b>	<b>1 827 310 CZK</b>	<b>2 622</b>

Podpis zákazníka: